

**BORGA<sup>®</sup>**

**Hale Borga BOX**

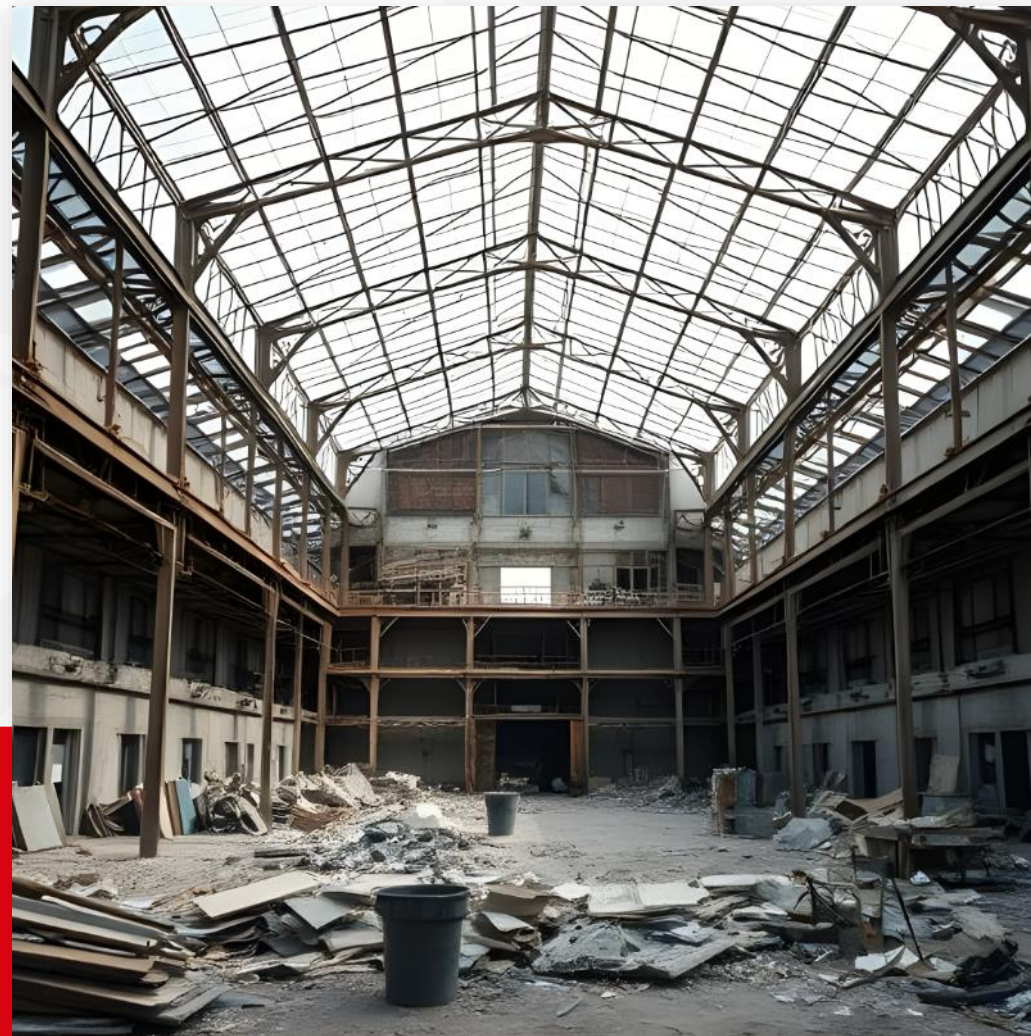
**BORGA®**

Chcesz zbudować  
**małą halę,**  
ale zastanawiasz się  
dlaczego to wszystko  
jest takie **czasochłonne**  
**i skomplikowane?**



**BORGA®**

Obawiasz się,  
aby **nie przepłacić**,  
ale jednocześnie  
nie chcesz trafić na  
**nierzetelną firmę**,  
która w najlepszym przypadku  
spóźni się z oddaniem obiektu,  
a w najgorszym zniknie z zaliczką.





Nie znasz się na poszczególnych technologiach,  
ale na pewno **nie chcesz fuszerki?**



**BORGA®**

Jeśli choć na jedno  
z pytań odpowiedziałeś  
**„TAK”**,  
gwarantujemy, że...



Budowa **nie musi być**  
czasochłonna  
i skomplikowana  
ani przekraczać  
budżetu i terminów



Hala może być  
**niezawodna i nie**  
**generować dodatkowych**  
**kosztów napraw**  
przez dziesięciolecia.

**BORGA®**

Jeśli choć na jedno  
z pytań odpowiedziałeś

**„TAK”,**

**gwarantujemy, że...**





Budowa **nie musi być**  
czasochłonna i skomplikowana  
ani przekraczać budżetu i terminów

**BORGA®**



Hala może być **niezawodna i nie generować dodatkowych kosztów napraw** przez dziesięciolecia.

# Czym jest **Borga BOX**?

**Borga BOX** to modułowa hala stalowa, zaprojektowana dla firm potrzebujących szybko montowanej przestrzeni magazynowej.



**Najwyższa jakość**  
hal przemysłowych  
w segmencie  
**mniejszych**  
**obiektów.**

To dowód, że budowa **nie musi być**  
droga, czasochłonna i skomplikowana



# Dostępne wymiary

## Borga BOX

Długość

15,8 m

21,8 m

27,8 m

33,8 m

39,8 m

45,8 m

51,8 m

Szerokość

10 m

158,0 m<sup>2</sup>

218,0 m<sup>2</sup>

278,0 m<sup>2</sup>

338,0 m<sup>2</sup>

398,0 m<sup>2</sup>

458,0 m<sup>2</sup>

518,0 m<sup>2</sup>

12 m

189,6 m<sup>2</sup>

261,6 m<sup>2</sup>

333,6 m<sup>2</sup>

405,6 m<sup>2</sup>

477,6 m<sup>2</sup>

549,6 m<sup>2</sup>

621,6 m<sup>2</sup>

14 m

221,2 m<sup>2</sup>

305,2 m<sup>2</sup>

389,2 m<sup>2</sup>

473,2 m<sup>2</sup>

557,2 m<sup>2</sup>

641,2 m<sup>2</sup>

725,2 m<sup>2</sup>

Krok 1

Krok 2

Krok 3

Krok 4

# 4 kroki do Twojego BOXa



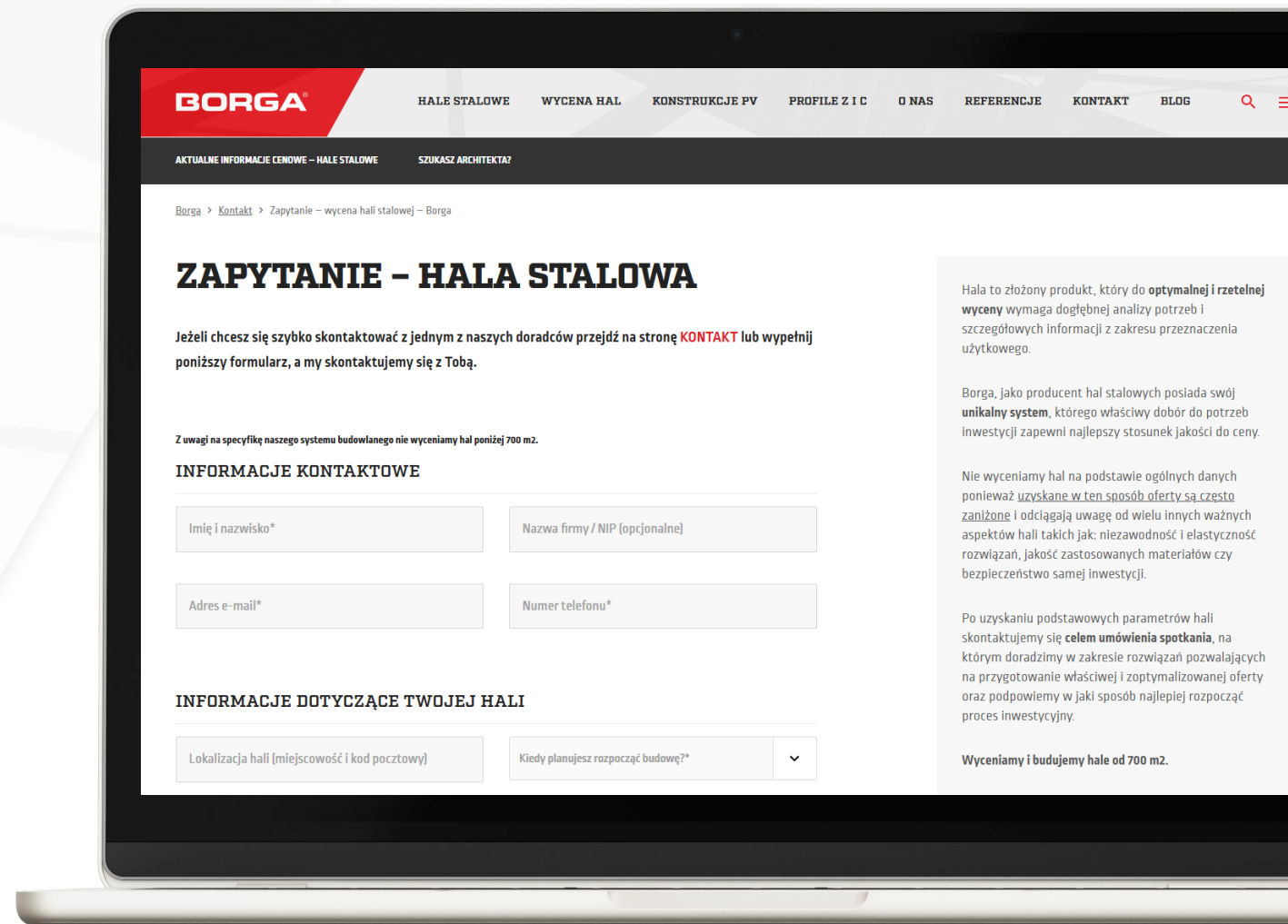
Wybierz rozwiązanie  
**Borga Box**, które Cię  
interesuje oraz dobierz  
rozmięszczenie  
**bram, drzwi  
i okien.**



Otrzymaj od nas bezpłatnie  
**wsad do projektu  
budowlanego,**  
który **Twój architekt**  
zamieści w **dokumentacji**  
do pozwolenia  
na budowę



# Złóż zamówienie



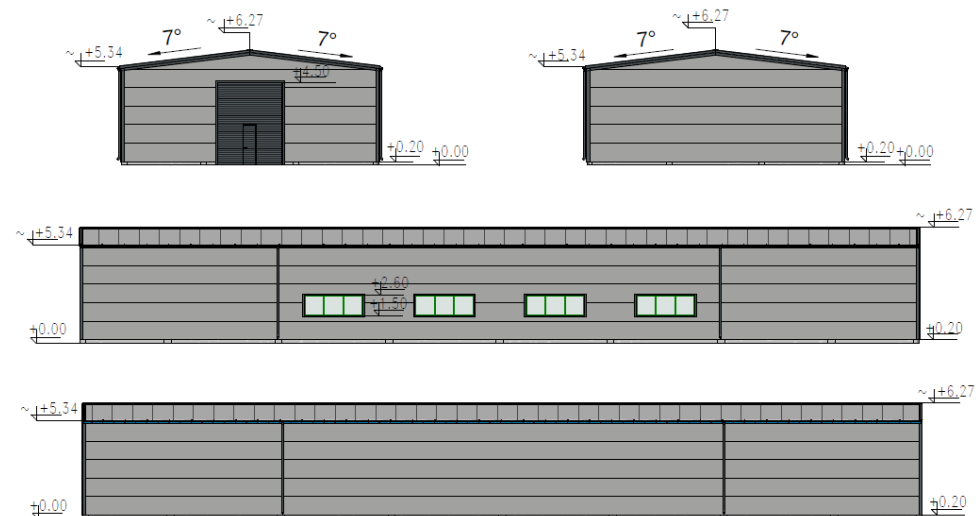
Odbierz swój **BOX**  
w terminie około  
**5 tygodni** od złożenia  
zamówienia



# Szczegóły techniczne hali BOX – elewacje

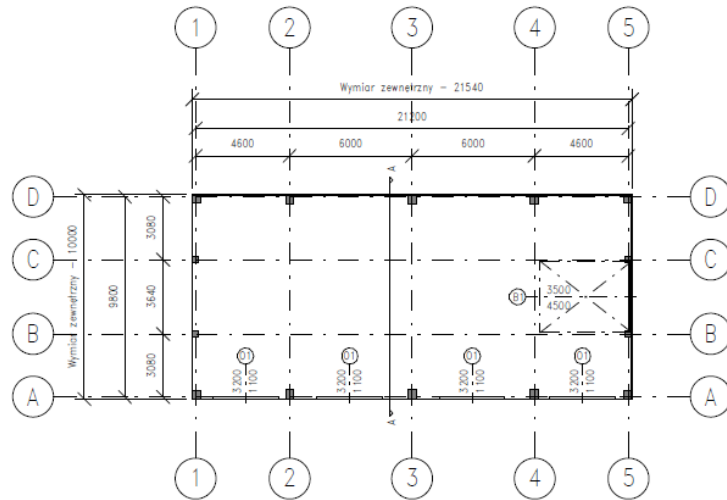


**Hala BOX**  
10x21,54m

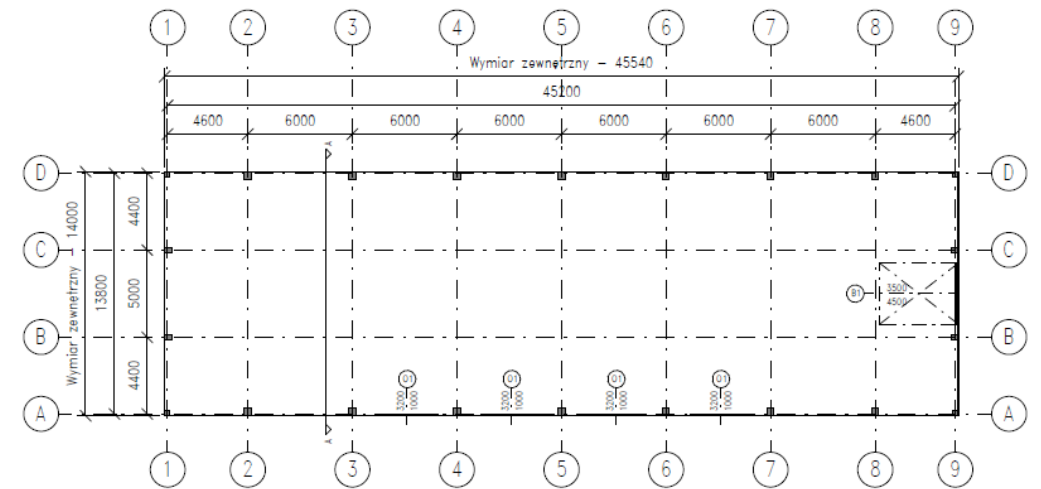


**Hala BOX**  
14x45,54m

# Szczegóły techniczne **hali BOX** – rzut przyziemia

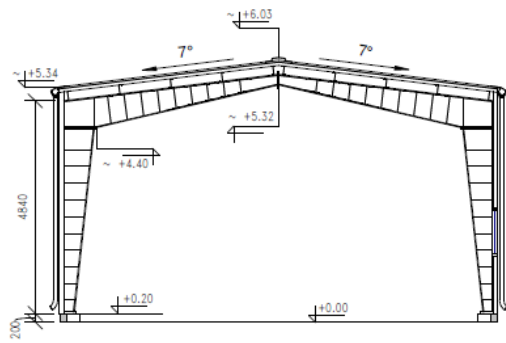


**Hala BOX**  
10x21,54m

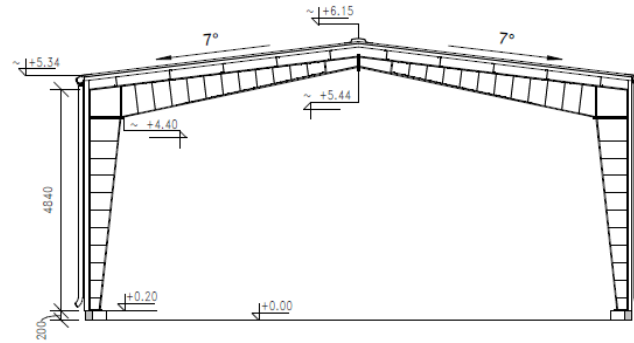


**Hala BOX**  
14x45,54m

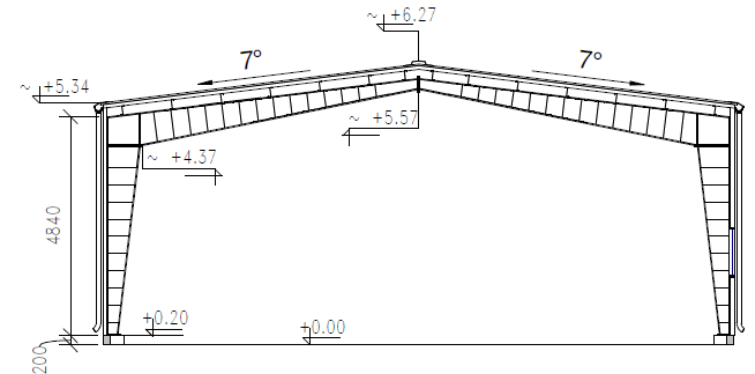
# Szczegóły techniczne hali BOX – przekrój



**Hala BOX**  
10m



**Hala BOX**  
12m



**Hala BOX**  
14m

# Co otrzymasz w cenie 1/2

- 1 Instrukcję do samodzielnego montażu



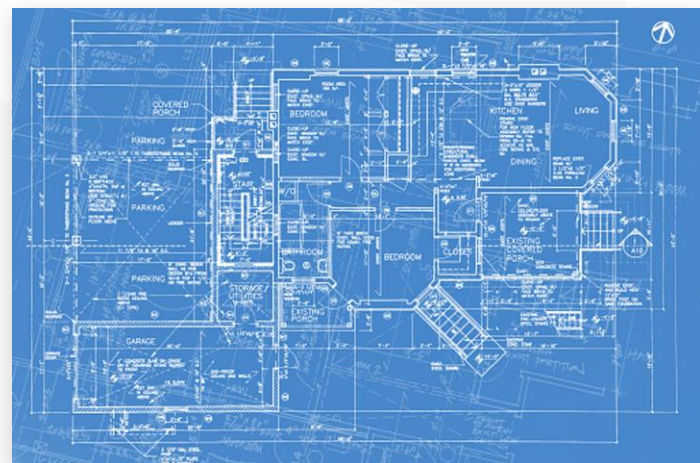
## Borga BOX

to klocki LEGO dla większych chłopców\*

\*Gdybyś jednak nie czuł się na siłach to, tak jak IKEA, polecimy specjalistów

# Co otrzymasz w cenie 2/2

**2** Dokumentację projektową



**3** Komponenty od wiodących producentów



**4** 10 godzin wsparcia online – dla siebie lub wybranej ekipy budowlanej



# Gdzie jest przewaga?

## Standaryzacja

Pozwala zachować najwyższą jakość i obniżyć koszty:



projektowania



obsługi projektu



instalacji



złej jakości



# Gdzie jest przewaga?

## **Spełnienie norm jakości**

Jak w przypadku większych obiektów przemysłowych: posiadamy m.in. **certyfikaty ISO 9001, CE i EN 1090.**

## **Konkurencyjne ceny**

na **wysokiej jakości** komponenty od **najlepszych** dostawców.



# Gdzie jest przewaga?



**Bezpłatny wsad**  
do pozwolenia na budowę



**Zautomatyzowana produkcja**



**Najkrótszy na rynku  
czas realizacji**



# BORGA®

## Hale BOX = dobrze + szybko

Najlepszy stosunek wartości do ceny!

niezawodność



komfort



bezpieczeństwo



# BORGA®

SZTUKA NIEZAWODNYCH KONSTRUKCJI

## Potrzebujesz halę na wczoraj?

Nie ma problemu,  
daj nam znać!

 [www.borga.pl](http://www.borga.pl)



**Kamil  
Sztekmiller**

Kierownik ds. sprzedaży  
komponentów [konstrukcje  
pod fotowoltaikę, blachy  
stalowe i profile Z/C]

+48 601 640 142

kamil.s@borga.pl



**Magdalena  
Dąbrowska**

Koordinator ds. zamówień  
i logistyki [konstrukcje pod  
fotowoltaikę, blachy stalowe,  
profile Z/C]

+48 609 159 229

+48 24 722 09 57

magdalena.dabrowska@borga.pl